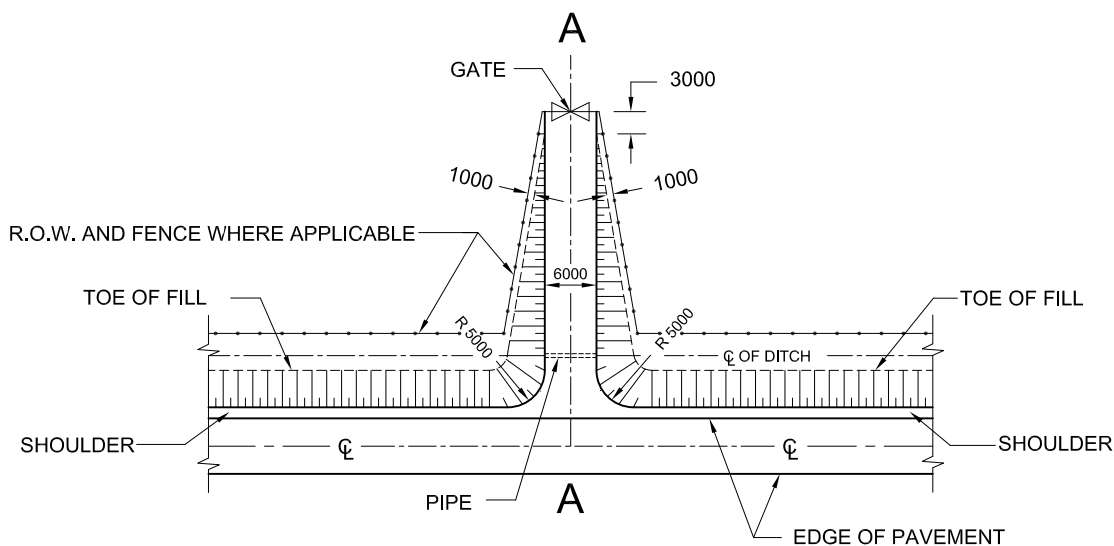


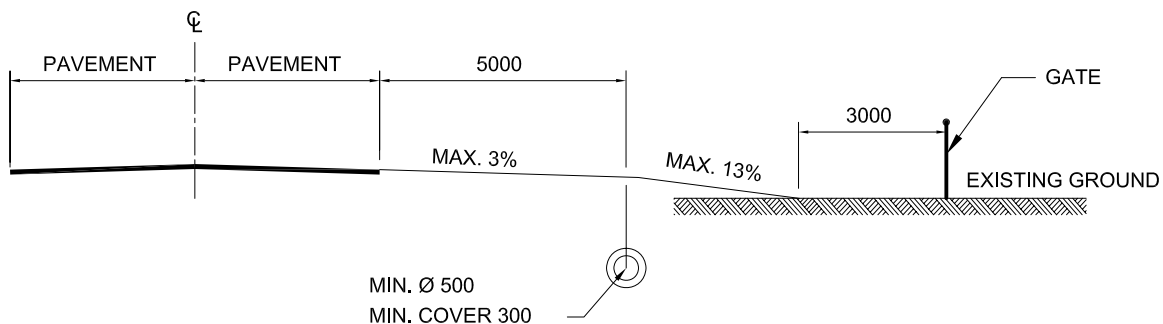
CROSS SECTION OF PRIVATE ENTRANCE

N.T.S.



PLAN

N.T.S.



SECTION A-A

N.T.S.